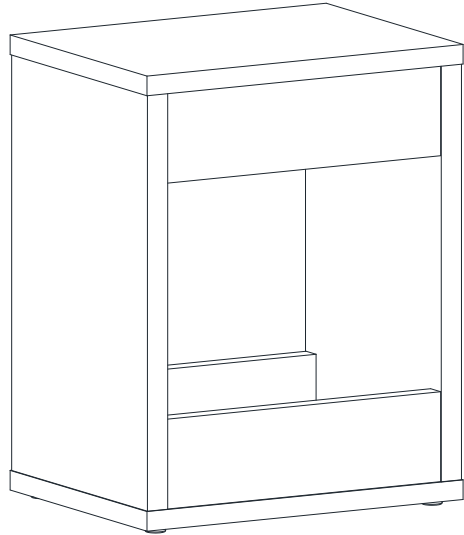


MARKET B

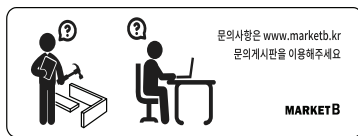
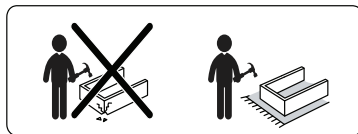
SHOLID

수납스툴 STM4132



[취급주의]

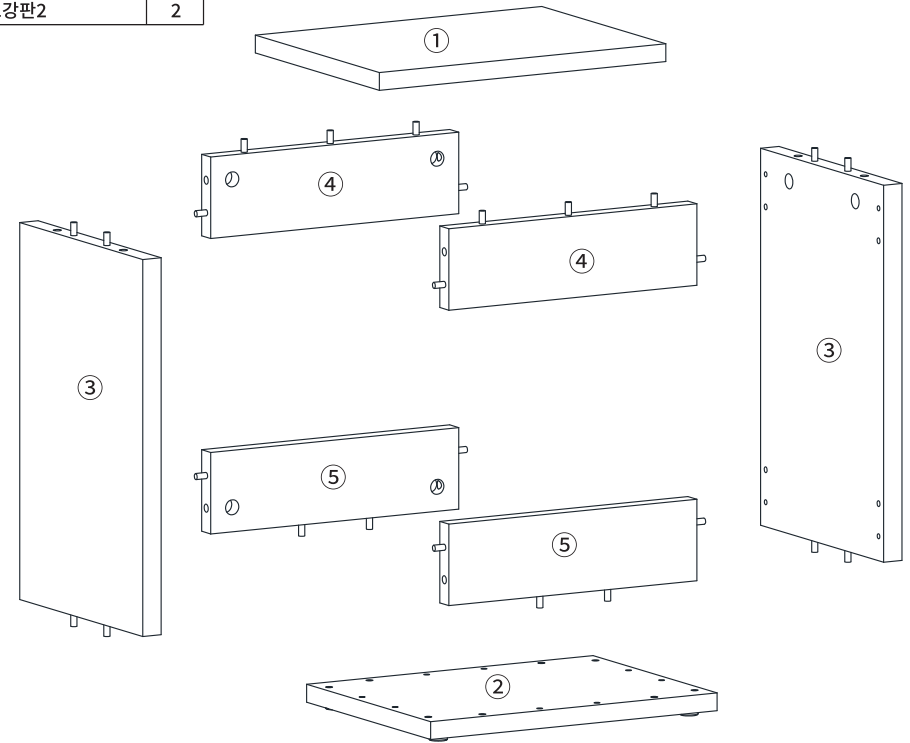
- 가구사용시 인위적으로 휘발성있는 물질을 흘렸을 경우 가구표면의 손상이 발생하오니 주의하세요.
- 무리한 힘이나 충격을 가하지 마시고 수평을 유지하여 사용하세요.
- 직사광선이나 강한 열 혹은 촉한을 피해주세요.
- 이동을 끌지마시고 들어서 이동하여 주세요.
- 테이프나 접착용품은 제품에 훼손을 일으킬수 있으니 주의하세요.
- 교환/취소/반품/환불 관련사항은 사이트 참조바랍니다.



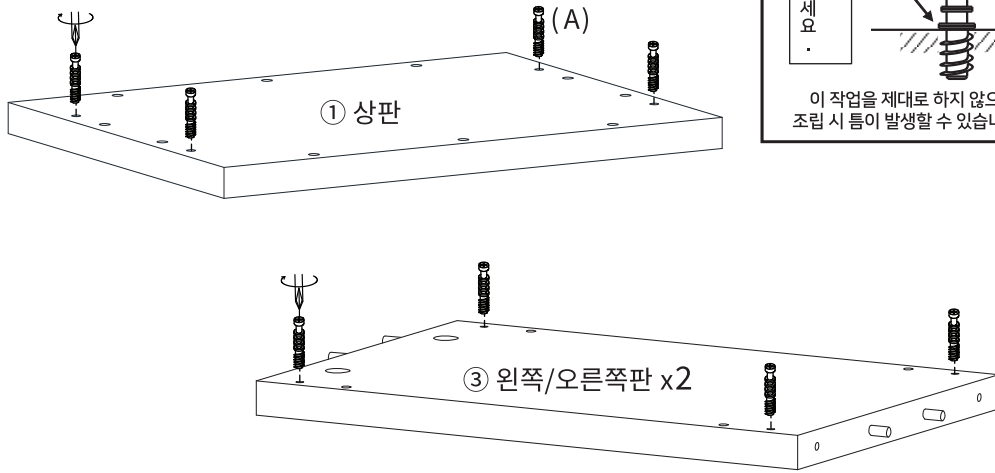
TIP 조립전 부품의 이상유무를 반드시 확인해주세요.

	부품명	수량
	(A) 유로볼트	12
	(B) 나사1	12
	(C) 나사2	8
	(D) 본드	1
	(E) 캡	4
	(F) 육각렌치	1

부품명	수량
① 상판	1
② 하판	1
③ 왼쪽/오른쪽판	2
④ 보강판1	2
⑤ 보강판2	2



STEP 1



!! 유로볼트 설치시 주의사항 !!

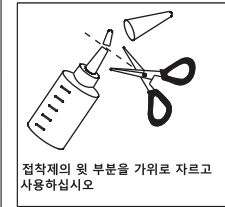
이 위치까지만 볼트를 조여주세요.

이 작업을 제대로 하지 않으면 조립 시 틈이 발생할 수 있습니다!

(A) 유로볼트 x12

STEP 2

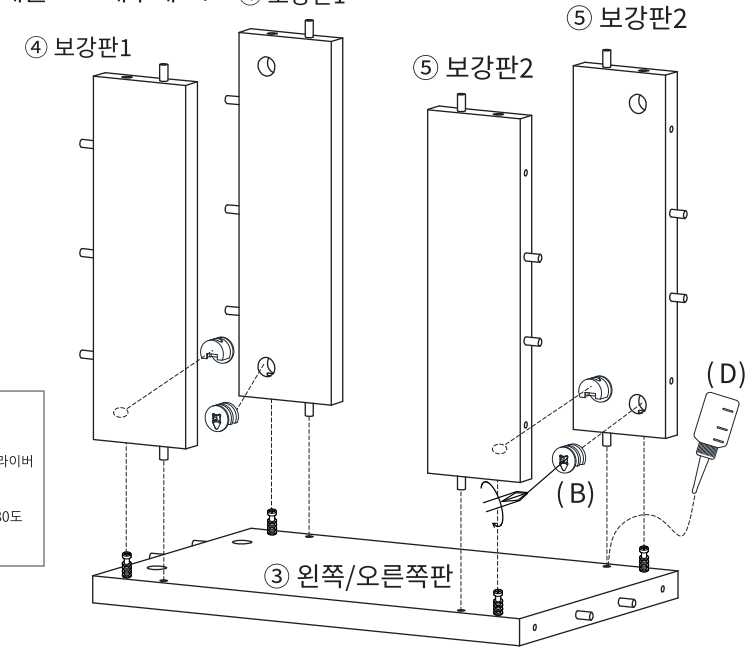
※홀 가공 부분에 접착제를 도포해주세요. ④ 보강판1



※나사부착

- 큰 드라이버를 사용해주세요.
- 플러스/마이너스 드라이버 모두 사용 가능합니다.

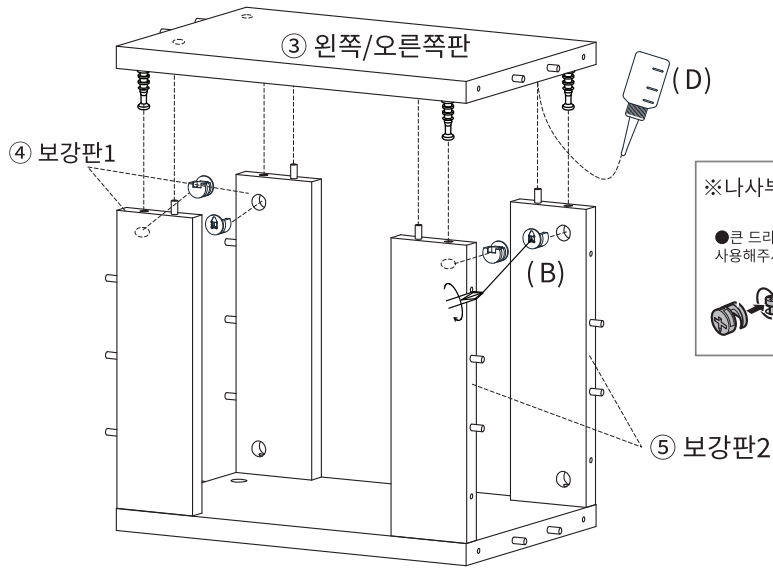
180도



(B) 나사1 x4

STEP 3

※홀 가공 부분에 접착제를 도포해주세요.



※나사부착

- 큰 드라이버를 사용해주세요.
- 플러스/마이너스 드라이버 모두 사용 가능합니다.

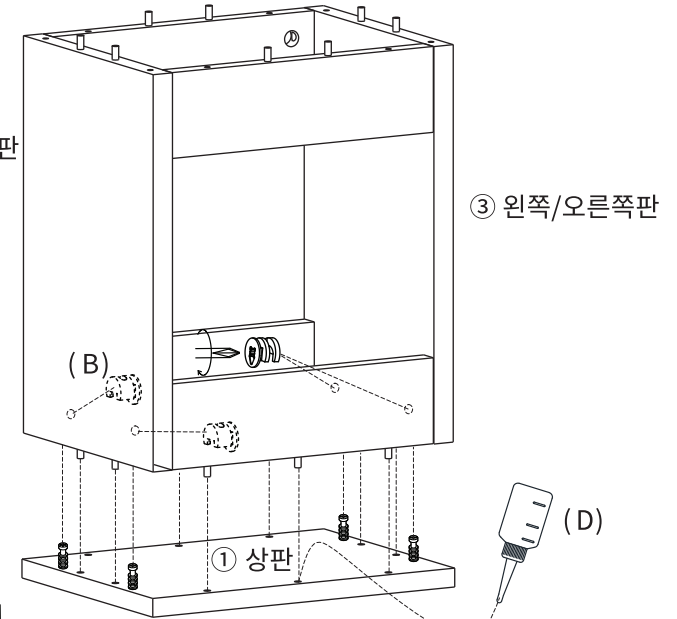
180도

(B) 나사1 x4

STEP 4

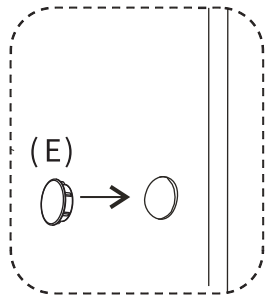
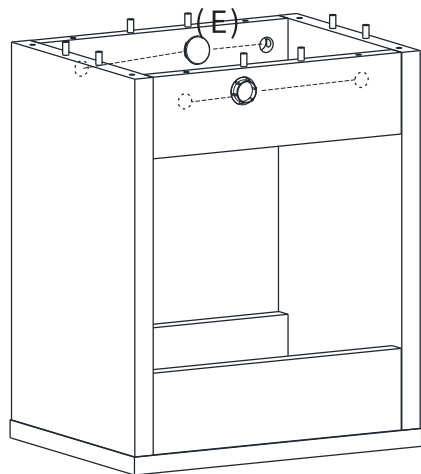
※홀 가공 부분에 접착제를 도포해주세요.

③ 왼쪽/오른쪽판



(B) 나사1 x4

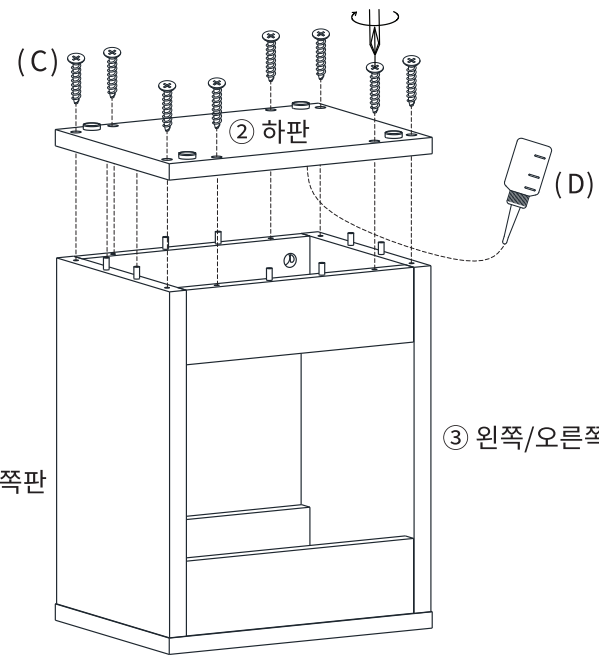
STEP
5



(E) 캡 x4

STEP
6

※홀 가공 부분에 접착제를 도포해주세요.



③ 왼쪽/오른쪽판

③ 왼쪽/오른쪽판

(C) 나사2 x8

